

In-/Utmatarbänk Inmatningsbänk till huvdiskmaskin med silhink och ho, vänster>höger. L=1200mm.

Produkt # _____

Modell # _____

Namn # _____

SIS # _____

AIA # _____



865329 (PTSBHT12L)

Inmatningsbänk till
huvdiskmaskin med silhink
och ho 500x400x300mm.
För diskkorgar 500x500mm.
Matning vänster>höger.
L=1200mm.

Kort specifikation

Pos. _____

Inmatningsbänk till huvdiskmaskin med silhink
och ho 500x400x300mm. För diskkorgar
500x500mm. Matning vänster>höger.
L=1200mm.

Huvudfunktioner

- Levereras i delar och är lätt att montera.
- Ska fästas i diskmaskinen och sorteringsbänken i den andra änden.
- Släta underhyllor och försköljningsenheter är tillgängliga som tillbehör.
- Utformad för 500 x 500 mm diskkorgar

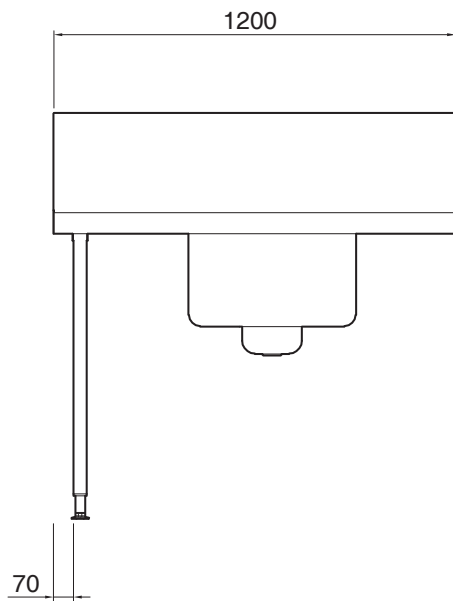
Konstruktion

- Fötter i rostfritt stål 50 mm justerbara på höjden för att säkerställa att bänkarna har lutning tillbaka i diskmaskinen.
- 700 x 500 x 300 mm diskho finns att få på begäran.
- Stänkskydd ingår.
- Djupa droppfria profiler helt vikta med nedre kant för säker och enkel rengöring.
- Alla ytor är jämna och polerade.
- 40x40 mm kvadratiska rörben i AISI 304 rostfritt stål.
- Konstruerad i 304 AISI rostfritt stål.

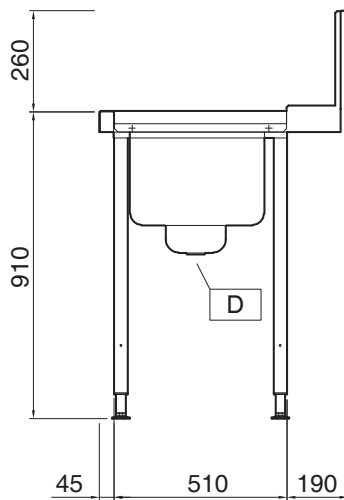
Övriga Tillbehör

- Silkorg PNC 864068
- Underhylla till bänk, 1200 mm PNC 865352
- Kit för festsättning av fyrkantsben i golv PNC 865386
- Vattenlås i plast 2" PNC 895313

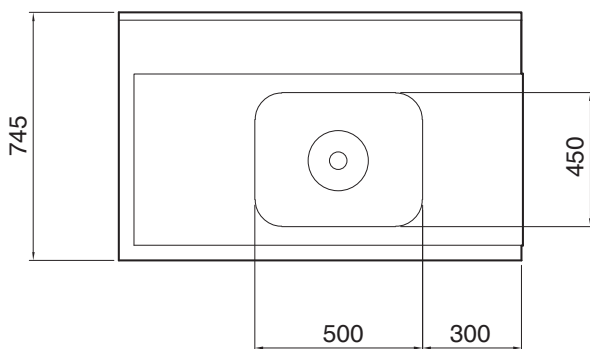
Front



Sida



Topp


Viktig information

Yttermått, bredd	
865329 (PTSBHT12L)	1200 mm
Yttermått, djup	745 mm
Yttermått, höjd	1170 mm
Nettovikt:	10 kg
Stänkskydd mått, höjd	300 mm
Kärl, dimensioner:	500x400x300h